

□ 次の計算をなさい。ただし、(5)は割り切れるまで計算し、小数で答えなさい。

(1) $12 + 3 - 6$

(2) $723 + 456$

(3) $1.4 \times 20 \times 3$

(4) $18.1 - 7.9$

(5) $25.2 \div 14$

(6) $(19 + 27.5) \div 7.75$

(7) $3\frac{1}{6} + \frac{17}{42} - \frac{5}{7}$

(8) $2\frac{2}{5} \times 4\frac{3}{16} \times \frac{5}{67}$

(9) $11 \times 2.5 + 1.1 \times 40 + 0.11 \times 350$

(10) $\left(1.5 \times \frac{2}{3} + 3.5\right) \div \left(\frac{2}{5} \times 1\frac{1}{2} - \frac{3}{20}\right)$

2 次の問いに答えなさい。

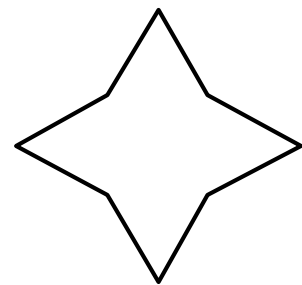
(1) ある数を $\frac{3}{5}$ で割るのを、^{まちが}間違えて $\frac{3}{5}$ をかけたら、答えが18になりました。正しい答えを求めなさい。

(2) 8でわると5余る数Aと、8でわると6余る数Bがある。このとき、A+Bを4でわると、余りはいくつになりますか。

(3) 1800円を、姉と妹で5:3の比に分けます。妹は何円もらえますか。

(4) 定価1600円の商品を1376円で売りました。何%引きで売ったことになりますか。

(5) 右の図形は、^{しょう}線対称であり、^{じく}点対称でもある図形です。この図形の対称の軸は何本ありますか。



(6) 自動車で高速道路を走ります。ガソリン4Lで50km走りました。この自動車で70km走るためには、何Lのガソリンが必要ですか。

3 次の問いに答えなさい。

(1) もも, りんご, なし, みかん, かき, メロンの6種類のくだものから5種類を選んで買います。くだもの組み合わせは, 全部で何通りありますか。

(2) ある小学校30人のクラスで, 算数と国語の試験を行いました。算数, 国語のテストとも, それぞれ問題数は5問で, 1問10点で採点しました。右の表は算数と国語の得点をまとめ, 人数で表したものです。

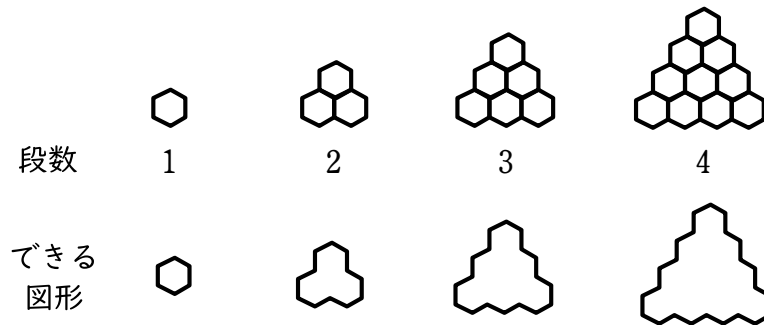
	算 数					計
	10点	20点	30点	40点	50点	
10点	1		2			3
20点		1	1	2	1	5
30点		3	1	4	1	9
40点		1	(ア)	(イ)	(ウ)	10
50点			(エ)		1	3
計	1	5	10	9	5	30

次の各問いに答えなさい。

ただし, 空白のところは0人で, (ア)~(エ)は何人か分かりません。

- ① (ア)にあてはまる数を求めなさい。
- ② 国語, 算数のテストがともに40点以上の生徒は, 全体の何%ですか。

(3) 1辺1cmの正六角形を下の図のように並べていきます。8段並べてできる図形のまわりの長さを求めなさい。



(4) 次の□にあてはまる数を答えなさい。

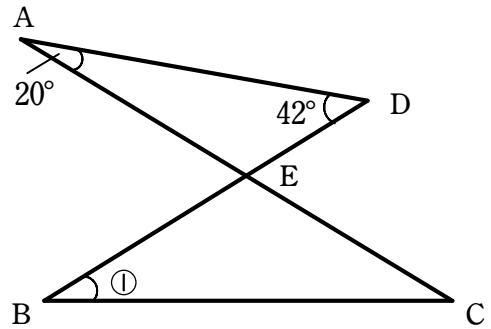
① $\frac{3}{16} \text{ dL} = \square \text{ mL}$ ② $3.5 \text{ m}^2 \div 200 = \square \text{ cm}^2$

③ $17 \text{ mm} + 21.3 \text{ cm} + 1 \text{ m } 85 \text{ cm} = \square \text{ m } \square \text{ cm}$

④ $1\frac{7}{12} \text{ 時間} - 43 \text{ 分 } 16 \text{ 秒} = \square \text{ 分 } \square \text{ 秒}$

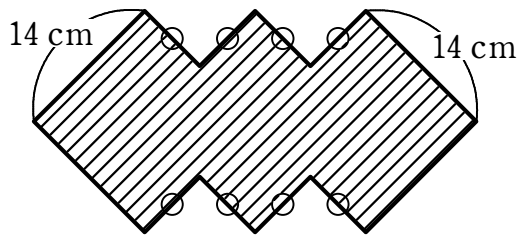
4 次の問いに答えなさい。

- (1) 右の図の三角形 BCE は $BE=CE$ の二等辺三角形です。
このとき、①の角の大きさを求めなさい。

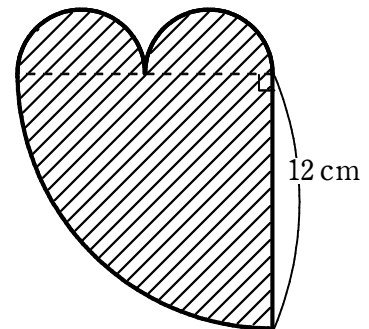


- (2) 次の斜線部分の面積を求めなさい。ただし、円周率は3.14とします。

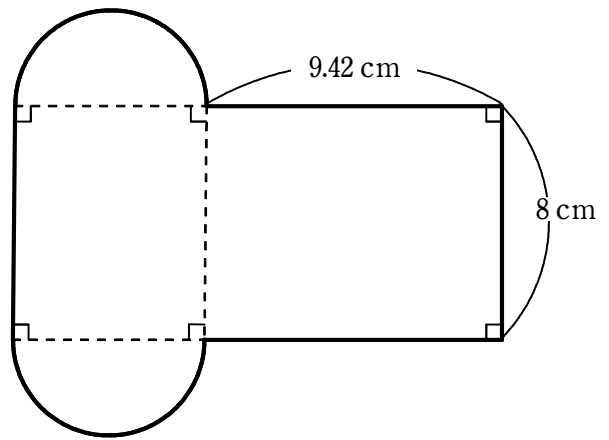
- ① 下の図形は正方形を組み合わせたもの
○印の辺の長さはすべて7 cm



- ② 下の図形はおなじ大きさの半円2つと
おうぎ形1つを組み合わせたもの



- (3) 右の図は、底面が半円の立体の展開図です。
 この展開図を組み立ててできる立体の体積
 を求めなさい。
 ただし、円周率は3.14とします。



- (4) 斜線しゃで表された図形の面積を、小さいものから順に並べなさい。

