

□ 次の計算をしなさい。ただし、(5)は割り切れるまで計算し、小数で答えなさい。

(1)  $14 - 2 + 7$

(2)  $812 - 195$

(3)  $16 \times 1.7 \times 5$

(4)  $28.9 + 3.2$

(5)  $44.2 \div 26$

(6)  $21 - 18 \div 1.5$

(7)  $4\frac{3}{8} + 1\frac{7}{12} - \frac{10}{3}$

(8)  $\frac{7}{2} - \frac{1}{8} \div 1.75$

(9)  $1.23 \times 678 + 123 \times 0.01 + 12.3 \times 32.1$

(10)  $\left\{ \left( 1\frac{3}{4} - \frac{5}{6} \right) \times 0.4 \times 50 - 8 \right\} \div \frac{31}{6}$

2 次の問いに答えなさい。

(1) ある数に  $\frac{3}{8}$  を加えるのを、<sup>まちが</sup>間違えて  $\frac{8}{3}$  を加えたら、答えが  $3\frac{1}{2}$  になりました。正しい答えを求めなさい。

(2) 270 g は  g の 2 割 4 分です。  にあてはまる数を求めなさい。

(3) A 君はある本を 84 ページ、読み終わりました。読み終わったページ数と残りのページ数の比が 3 : 5 であるとき、この本のページ数は全部で何ページですか。

(4) 算数のテストを 3 回受けて、平均点が 68 点でした。4 回目のテストで、平均点が 70 点以上になるには、4 回目のテストで何点以上をとる必要がありますか。

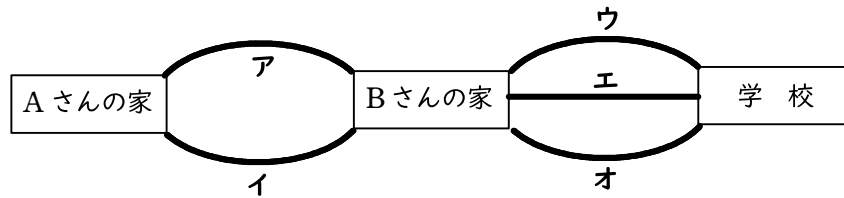
(5) 次の四角形の中から、2 本の対角線の長さが等しいものを すべて選び、記号で答えなさい。

(ア) 平行四辺形      (イ) ひし形      (ウ) 正方形      (エ) 台形      (オ) 長方形

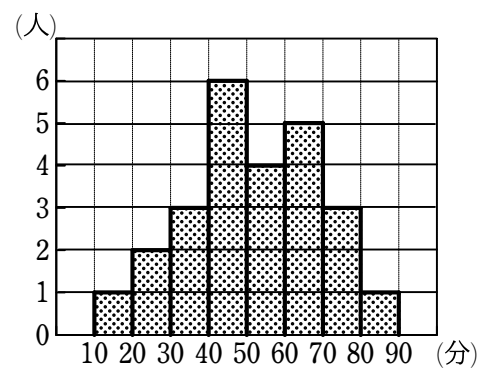
(6) 20 kg の海水から、640 g の塩がとれます。10 kg の塩をとるには、海水が何 kg 必要ですか。

3 次の問いに答えなさい。

- (1) Aさんの家, Bさんの家, 学校間には, 下の図のように ア～オの道があります。Aさんの家からBさんの家によって学校まで行く行き方は, 全部で何通りありますか。

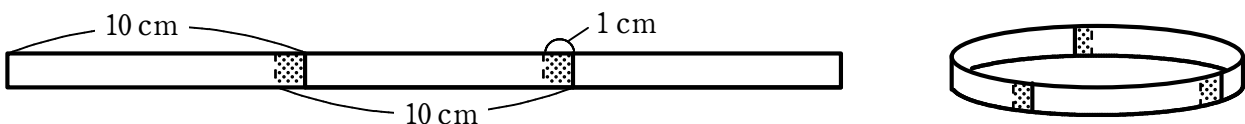


- (2) 右のグラフはAさんのクラスで, ある月に調べた通学時間を柱状グラフで表したものです。次の各問いに答えなさい。  
ただし, 右のグラフの横軸の10～20は, 10分以上20分未満を表している。



- ① Aさんの通学時間は, 短い方から数えて8番目です。  
Aさんの通学時間は何分以上何分未満ですか。  
② 通学時間が60分以上の人は, クラス全体の何%ですか。

- (3) 長さ10 cmのテープがある。このテープの端を1 cmずつ重ねてつなぎ, 右のようなテープの輪をつくります。  
テープ14本をつないで輪を作るとき, できたテープの輪1周の長さを求めなさい。



- (4) 次の  にあてはまる数を答えなさい。

①  $420 \text{ cm}^3 = \text{  L}$

②  $\frac{7}{6250} \text{ m}^3 = \text{  cm}^3$

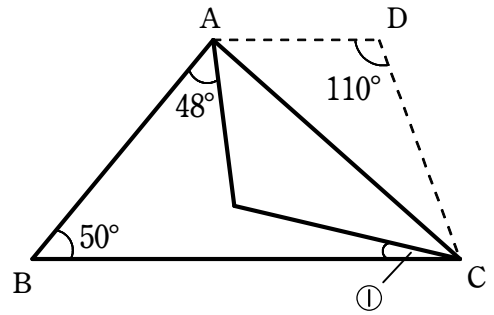
③  $240 \text{ g} - 2 \text{ kg } 304 \text{ g} \div 24 = \text{  g}$

④  $(1 \text{ 時間 } 26 \text{ 分 } 33 \text{ 秒} + 2 \text{ 時間 } 49 \text{ 分 } 51 \text{ 秒}) \div 3 = \text{  時間 } \text{  分 } \text{  秒}$

4 次の問いに答えなさい。

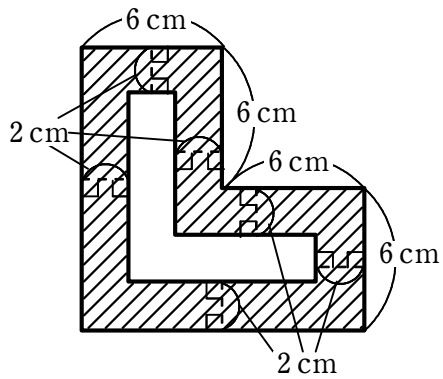
(1) 右の図は、台形 ABCD を直線 AC で折り返した図形です。

このとき、①の角の大きさを求めなさい。

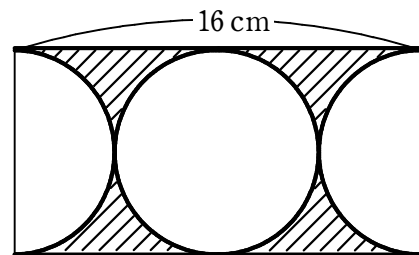


(2) 次の斜線部分の面積を求めなさい。ただし、円周率は 3.14 とします。

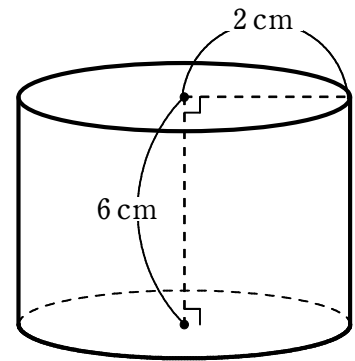
① 下の図の角はすべて直角



② 下の図は円と半円と長方形を組み合わせた図形



- (3) 右の図の円柱の表面積を求めなさい。  
ただし、円周率は3.14とします。



- (4) 次のア～キのうち、立方体を1つの平面で切断したときの切断面として現れることのない図形はどれですか。  
すべて選び, 記号で答えなさい。

ア 二等辺三角形

イ 長方形

ウ 正方形

エ ひし形

オ 正五角形

カ 正六角形

キ 正八角形